

MIKEL'S^{MR}

Pistola para Pintar Eléctrica

Flujo **700**
máximo ml / min

Potencia
300 W



Control de abanico de **3** posiciones

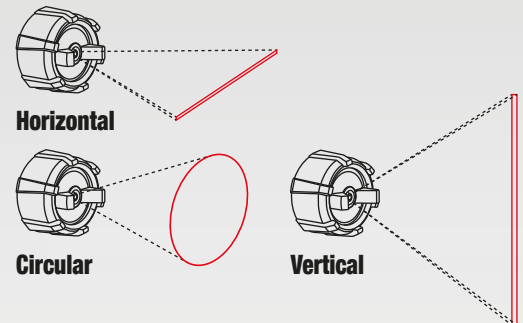


HVLP

High Volume / Low Pressure
Alto Volumen de Aire y Baja Presión

Trabaja con pintura
Vinilica
y de Aceite

NOM



ESPECIFICACIONES TÉCNICAS

Potencia:	300 W
Voltaje / Frecuencia:	120 V~ / 60 Hz
Corriente máxima:	2.5 A
Flujo máximo de aire:	700 ml / min
Capacidad de vaso:	800 ml
Tobera:	2.5 mm
Presión de trabajo:	0.1-0.2 Bar - 1.4-2.9 PSI
Viscosidad:	60 DIN -S
Ciclo de trabajo:	30 min. de trabajo x 15 min. de descanso, máx. 3 hrs.

Caja Color



MODELO:	PPE-300
DESCRIPCIÓN:	Pistola para Pintar Eléctrica 300 W
EAN 13:	7501081011587
GARANTÍA:	1 AÑO
MEDIDAS IND.:	26.5 X 11.5 X 23.5 cm
PESO IND.:	1.7 kg



GARANTÍA • SERVICIO • REFACCIONES

1 AÑO
DE
GARANTÍA

LÍNEA **FERRETERIA**

