

# MIKEL'S<sup>MR</sup>

## **Cubeta Manual para Grasa 16 kg**

Manual Bucket for Grease 16 kg

MANUAL DE USUARIO



Capacidad

**16 Kg**



Presión de Trabajo

**3,000 psi**



Flujo de Bombeo

**1 gr  
x bombeo**



Incluye  
Manguera

**1.5 m**  
Longitud

**14.5 mm**  
Diámetro

**1 AÑO  
DE  
GARANTÍA**

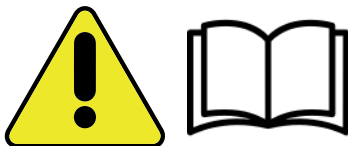
VIDEO  
DE USO



MOD.: CMG-16

Lea cuidadosamente las instrucciones antes de usar

**GARANTÍA • SERVICIO • REFACCIONES**



**ADVERTENCIA: No utilice el equipo sin leer el manual de usuario**

## INFORMACION GENERAL

¡FELICIDADES! por haber elegido un producto de la familia MIKEL'S®. Es importante que usted sepa que el diseño y manufactura de este producto están pensados tomando en cuenta tanto la funcionalidad y eficiencia del mismo, así como la seguridad del operador y la protección al medio ambiente.

Para que este equipo nuevo conserve su funcionalidad y rinda productivamente durante largo tiempo, le pedimos leer y seguir cuidadosamente las instrucciones descritas en este manual.

### ⚠️ ¡PRECAUCIÓN! ⚠️

Por favor asegúrese que la persona que usa este equipo lea cuidadosamente y entienda estas instrucciones antes de operar su equipo.

Lea todas las instrucciones hasta comprenderlas. El incumplimiento con alguna de las instrucciones enumeradas puede resultar en lesiones severas o daños a su propiedad.

·CONSERVE ESTAS INSTRUCCIONES DISPONIBLES. Mantenga este documento en un lugar seguro para poder realizar futuras consultas.

·MANTENGA LIMPIA EL ÁREA DE TRABAJO.

Las áreas de trabajo desordenadas aumentan el riesgo de lesiones.

·MANTENGA ALEJADOS A NIÑOS.

Toda visita deberá mantenerse a una distancia segura del área de trabajo.

## INSTRUCCIONES

Las instrucciones de operación y mantenimiento descritas en este manual constituyen una parte fundamental de su Cubeta para Grasa. Es importante que lo conserve en un lugar seguro para futuras referencias, de modo que pueda ser rápidamente consultado en caso necesario. Este manual de operación contiene importante información acerca de la seguridad tanto del operador como de cualquier persona a su alrededor, además de considerar la protección ambiental.

- En caso de deterioro o extravío del manual, solicite de inmediato una copia a su distribuidor MIKEL'S o en cualquier Centro de Servicio Autorizado MIKEL'S.
- Si el equipo pasara o cambiara de propietario, le pedimos se asegure de que se entregue junto con este manual de instrucciones.
- Hemos cuidado mucho el diseño de este instructivo, sin embargo si llegara a detectar algún error, le pedimos lo comunique tan pronto como le sea posible a través de un Centro de Servicio Autorizado MIKEL'S.

MIKEL'S se reserva el derecho de modificar, actualizar y/o corregir este instructivo sin previo aviso.

## PRECAUCIÓN

**Este manual es parte integral del producto. Las precauciones e instrucciones expresadas en este manual proveen importante información sobre la operación, seguridad y mantenimiento y deberá de ser leído cuidadosamente.**

**MANTENGA ESTE MANUAL EN UN LUGAR SEGURO Y ACCESIBLE PARA SU CONSULTA OPORTUNA.**

### ATENCIÓN

MIKEL'S no se hace responsable por daños que surjan como consecuencia de:

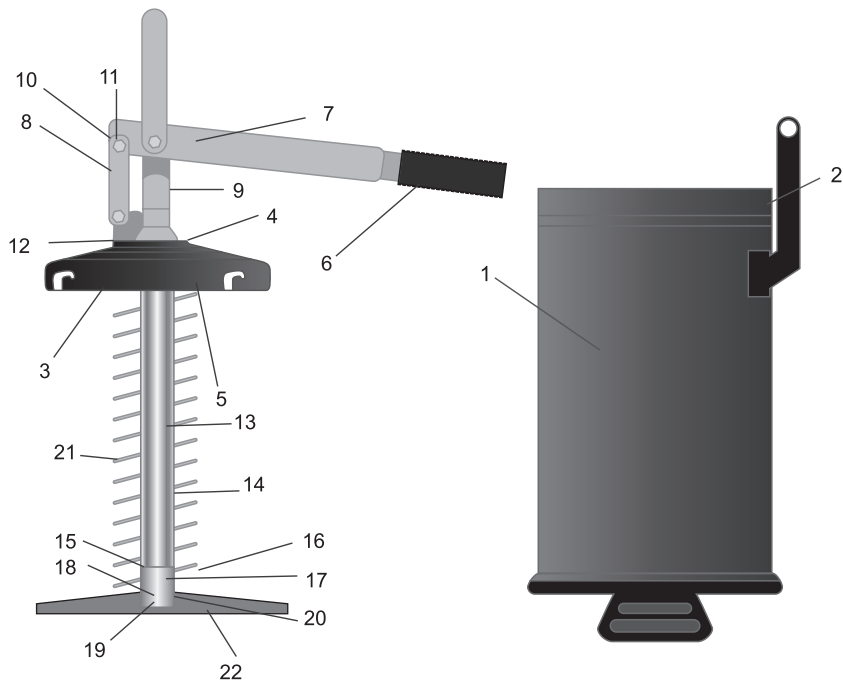
- Ignorar las instrucciones descritas en este manual.
- Cualquier uso de la cubeta para Grasa que no esté especificado en éste manual.
- El incumplimiento de las normas y reglas de seguridad vigentes para la prevención de accidentes en un área de trabajo.
- La instalación inapropiada del equipo.
- No realizar las labores de mantenimiento sugeridas.
- Acciones o modificaciones hechas a la máquina.
- El uso de refacciones no originales o inapropiadas para este modelo.
- Reparaciones o labores de mantenimiento que no se realicen en un Centro de Servicio Autorizado MIKEL'S.

## INSTRUCCIONES DE USO

Siga los siguientes pasos para asegurar el uso correcto de la Cubeta Manual para Grasa:

1. Llene el depósito con grasa NGLI-1, NGLI-2, NGLI-3.
2. Procure que la grasa se encuentre libre de impurezas ya que estas podrían pasar al interior del sistema de la bomba o al interior de las graseras o de su maquinaria o vehículo.
3. Bombee la palanca de la cubeta manual hasta obtener un flujo continuo de grasa.
4. Llene con precaución las graseras, procurando un correcto acoplamiento entre la mordaza de la cubeta y la graseras de la maquinaria o vehículo.

## DESPIECE



No.	Descripción
1	Depósito de grasa
2	Tapa de seguridad
3	Cubierta
4	Tornillo de 8 x 12
5	Tuerca x 8
6	Perilla
7	Palanca
8	Biela

No.	Descripción
9	Perno
10	Tornillo 6 x 20
11	Tuerca 6
12	Cabeza de la bomba
13	Tubo interior 14 x 2
14	Tubo exterior 24 x 2
15	Tuerca del pistón interno

No.	Descripción
16	Pistón
17	Balín de acero interior
18	Seguro interno
19	Balín de acero exterior
20	Tapa exterior
21	Tuerca Exterior
22	Placa Seguidora





# MIKEL'S<sup>MR</sup>



**ESTIMADO USUARIO:  
MUCHAS GRACIAS POR HABER ADQUIRIDO UNO MÁS DE NUESTROS  
PRODUCTOS MIKEL'S®**

Nuestra empresa es líder en la fabricación, integración y comercialización de herramientas, equipos y accesorios automotrices que desde 1960 ha tenido como finalidad ofrecer productos de la más alta calidad para cualquier tipo de usuario, tanto para uso extremo como para uso ligero.

A lo largo de nuestra historia como fabricantes y comercializadores, hemos aprendido el gran valor que los usuarios le dan a los equipos y herramientas, es por eso que estamos plenamente comprometidos con usted y con el buen uso que el equipo **MIKEL'S®** le brindará a lo largo de toda su vida útil.

Nosotros consideramos que el uso correcto dado por el usuario a su herramienta, es el puente perfecto entre el prestigio de nuestra marca y el patrimonio de nuestros clientes. Por lo tanto, ponemos a sus órdenes la más extensa red de centros de servicio en este sector esto para atender cualquier anomalía, problema y/o reparación que requiera.

Nuestra meta es lograr que en **MIKEL'S®** encuentre la satisfacción total en herramientas, equipos y accesorios automotrices y que su adquisición sea una experiencia única al igual que se cumpla con la expectativa que tiene de ella. Nuestra empresa comparte esta visión con nuestro gran grupo de colaboradores y proveedores que con su apoyo confianza convicción nos permiten poder ofrecerle a usted este tipo de compromiso.

El nuestro es el mejor de los trabajos posibles y cada uno de ustedes, la razón de hacerlo con toda la entrega, la pasión, la calidad y el profesionalismo que se merecen.

Gracias nuevamente por adquirir este producto **MIKEL'S®** y considere que nuestra empresa Seguirá viendo hacia adelante, buscando que cada uno de nuestros equipos sea la mejor opción de compra del mercado buscando siempre la mejor relación, PRECIO - CALIDAD.

**Atentamente, Industrias Tamer S.A. de C.V.**

Este producto, **CUBETA MANUAL PARA GRASA 16 kg** modelo: **CMG-16** es fabricado bajo supervisión de **MIKEL'S®** con estándares de calidad internacional.

## PÓLIZA DE GARANTÍA

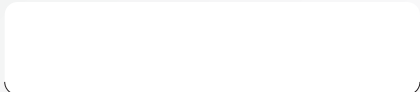
La garantía **MIKEL'S®** significa que este producto, sus piezas y componentes están respaldados por **1 año** de garantía contra cualquier defecto de los materiales y/o mano de obra empleados en su fabricación, así como de su funcionamiento; esto sin costo para el consumidor. Excepto en los siguientes casos:

- Cuando el producto se hubiese utilizado en condiciones distintas a las normales.
- Cuando el producto no hubiese sido operado de acuerdo con el instructivo de uso que le acompaña
- Cuando el producto hubiese sido alterado o reparado por personas no autorizadas por el fabricante nacional importador o comercializador responsable respectivo.

La presente póliza de garantía se podrá hacer efectiva en el domicilio del importador y/o fabricante que aparece en la presente póliza, en el establecimiento donde adquirió el producto, o bien, en los Centros de Servicio Autorizados **MIKEL'S®** (Favor de consultarlos vía telefónica, por mail o en internet, también mencionados). Las partes, componentes consumibles y accesorios en los productos que sea aplicable, los podrá adquirir en los Centros de Servicio Autorizados **MIKEL'S®**

Para hacer efectiva esta garantía, deberá presentar el producto y la póliza de garantía vigente debidamente sellada por el establecimiento que lo vendió. Industrias Tamer S.A. de C.V. cubrirá los gastos de transportación de producto para lograr el cumplimiento de la garantía en aquellos casos donde el domicilio del consumidor se encuentre fuera de la red de Centros de Servicio Autorizados **MIKEL'S®** señalados en la página de internet [www.mikels.com.mx](http://www.mikels.com.mx) o en los proporcionados a través del número lada sin costo: 01 800 71 81500.

Importado por **INDUSTRIAS TAMER S.A. de C.V.**, Jaime Nunó No. 8, Col. San Jerónimo Tepetlalcalco, Tlalhepanita Estado de México, C.P. 54090, México. Tel.: Ventas / Sales +52 (55) 5361 8061 R.F.C. ITA660201TZ1  
Manufacturado en China. [mikels@mikels.com.mx](mailto:mikels@mikels.com.mx)  
[mikels.com.mx](http://mikels.com.mx)



Sello del establecimiento comercial y fecha de adquisición



**GARANTÍA • SERVICIO • REFACCIONES**